



Datenblatt

SABIK GPS NAi

- **Ermöglicht eine exakte Tag-Nacht-Umschaltung und eine GPS-genaue Synchronisation aller Kennungsgeber nach IALA-Standard im NAi-Netzwerk**
- **GPS-/GLONASS-basierte UTC-Zeitbasis**
- **Integrierte Umgebungslichtmessung mit programmierbarer Schaltschwelle**
- **Stromversorgung und Kommunikation über NAi-Bus-Schnittstelle**
- **Gangreserve für die Synchronisation größer 2 Stunden**

Das Gerät SABIK GPS NAi stellt die Tag-Nacht-Information und den Synchronisationspuls für die Kennungen im Netzwerk eines Strukturkennzeichnungssystems bereit, basierend auf einer sehr präzisen GPS-/GLONASS-Zeitbasis und einem integrierten Umgebungslichtsensor.

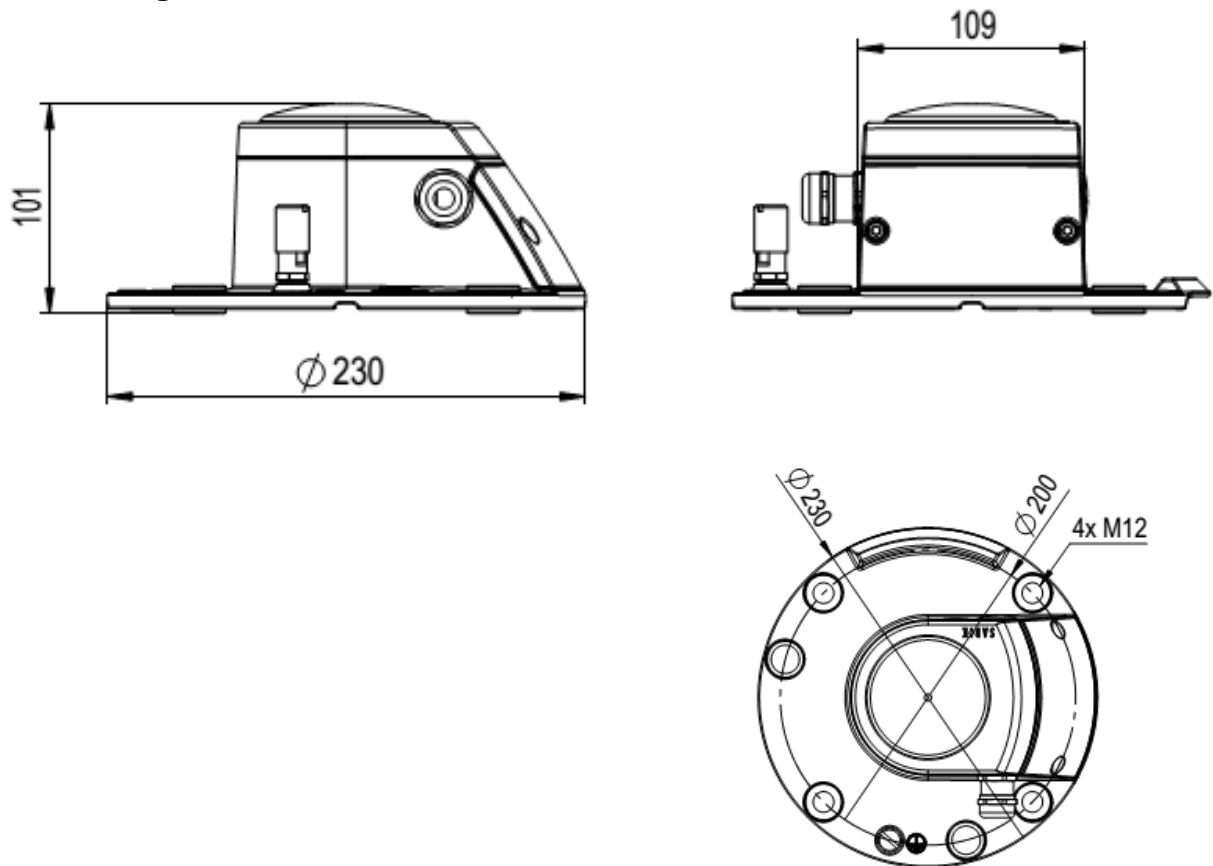
Die Tag-Nacht-Umschaltung erfolgt abhängig

- von der Umgebungshelligkeit **und**
- vom aktuellen Datum in Verbindung mit dem Cuxhaven-Kalender (Nordsee oder Ostsee) **oder**
- von der geographischen Position des Gerätes nach astronomischer Uhr.

Die exakte Kennungssynchronisation der angeschlossenen Befeuerungskomponenten ist auch im Falle eines schwachen oder fehlenden GPS/GLONASS-Signals über einen Zeitraum von mindestens 2 Stunden gewährleistet.

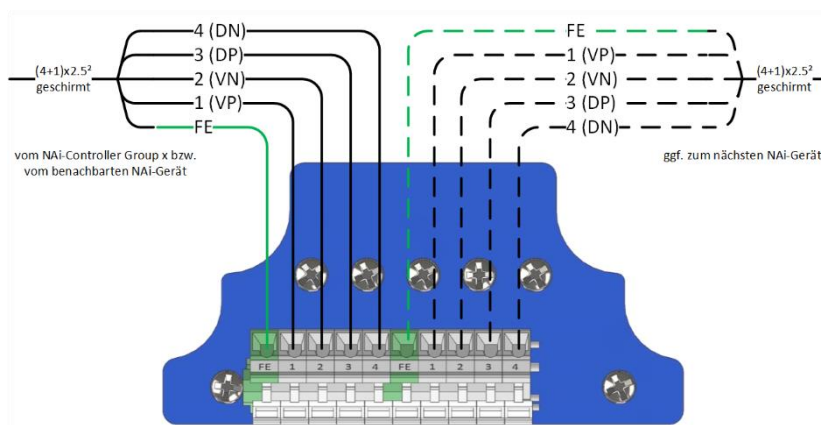
Technische Daten

Abmessungen und Gewicht



Abmessungen (Durchmesser x Höhe)	230 mm x 101 mm
Gewicht	ca. 1,76 kg

Elektrischer Anschluss



Elektrischer Anschluss	Federklemmblock, max. 2,5 mm ²
Betriebsspannung V_{IN}	9 bis 36 V DC
Leistungsaufnahme (V_{IN}=24 V DC - max. Intensität)	400 mW

Umgebungsbedingungen

Vorschriften	IEC 60945, Gerätetyp ‚Exposed‘
Umgebungstemperatur (Betrieb)	-40 °C bis 55 °C
Umgebungstemperatur (Lagerung/Transport)	-40 °C bis 70 °C
Luftfeuchtigkeit (Betrieb/Lagerung/Transport)	max. 95 % gemäß IEC 60945
Luftdruck (Betrieb/ Lagerung/ Transport)	80 kPa bis 108 kPa
Schutzgrad (gemäß IEC 60529)	IP67
Schutzklasse	Klasse III

Mechanische Anforderungen

Vibrationsprüfung sinusförmige Schwingungen	nach IEC 60945
---	----------------

Zuverlässigkeit

MTBF Elektronik	1 320 000 h
-----------------	-------------

EMV-Konformität

EMV-Anforderungen		Angewandeter Standard	Prüfnorm/Prüfkriterien
Störaussendung	Gestrahlte Störaussendung	EN 60945:2002	IEC/CISPR 16-2-3:2010 Messabstand 3 m
Störfestigkeit	Entladung statische Elektrizität (ESD)	EN 60945:2002	IEC 61000-4-2:2008 Kriterium B 8 kV Luftentladung 6 kV Kontaktentladung
	Elektromagnetische Felder	EN 60945:2002	IEC 61000-4-3:2010 Kriterium A Feldstärke 10 V/m
	Schnelle Transienten (Burst)	EN 60945:2002	IEC 61000-4-4:2012 Kriterium B Alle Anschlüsse: Prüfspannung 1 kV
	Energiereiche Transienten (Surge)	EN 61000-6-2:2005	IEC 61000-4-5:2005 1 kV auf NAI-Busleitung (Schirm)
	Leitungsgeführte Störeinkopplung	EN 60945:2002	IEC 61000-4-6:2008 Kriterium A Alle Anschlüsse: Prüfspannung 10 V

Komponenten



1. Geräteabdeckung mit integrierter GPS-/GLONASS-Antenne
2. Indikator-LED, Lichtsensor
3. Zweite Kabelverschraubung M20 oder Blindstopfen
4. Gehäuseabdeckung vor Anschlussdose mit Federklemmblock
5. Kabelverschraubung M20
6. Erdungsanschluss
7. Gerätefuß mit integrierter Anschlussdose und dritter Kabelverschraubung M20 oder Blindstopfen an der Unterseite

Hinweis: Alle Gehäusekomponenten einschließlich der Kabelverschraubungen entsprechen den Anforderungen für den Schutzgrad IP67 gemäß IEC 60529. Bei Anschluss und Montage ist darauf zu achten, dass weder Nässe noch Schmutz in die geöffnete Anschlussdose eindringen. .

EMV-Kabelverschraubung ¹⁾	Größe	für Kabeldurchmesser	Schlüsselweite
	M20 x 1,5	von 7,5 mm bis 14,0 mm	24 mm

¹⁾ Typ: HELUTOP® MS-EP4

Material

Gehäuse (Gerätefuß, Gehäuseabdeckung vor Anschlussdose)	Eloxiertes und pulverbeschichtetes Aluminium (ALSi12)
Gehäusekopf	ABS/PC
Kabelverschraubung	Messing vernickelt
Erdungsanschluss	Messing vernickelt
Abdeckung Indikator-LED	MAKROLON® (PC)
Isolationshülsen	PA
Dichtungen	TPE, spritzgegossen
Druckausgleichsventil für Anschlussbox und Laternengehäuse	PTFE-Membran