



Datenblatt

LED 160S NAI 5-Seemeilenfeuer

- **Einsatz als 5-Seemeilenfeuer auf Offshore-Windenergieanlagen**
- **Baumusterprüfung – WSV FVT Koblenz**
- **Wartungsfreie LED-Technologie**
- **Stromversorgung und Kommunikation über standardisierte NAI-Bus-Schnittstelle**
- **geeignet für serielle Verdrahtung mehrerer NAI-Komponenten**

Diese Seelaterne ist für den Einsatz als 5-Seemeilenfeuer auf Offshore-Windenergieanlagen vorgesehen. Sie erfüllt die Anforderungen der IALA-Empfehlung O-139¹ und der Richtlinie „Offshore-Anlagen“² der WSV³ gemäß den Technischen Forderungen TF01 „5-Seemeilen-Feuer (gelb)“.

Das Gerät zeichnet sich durch eine geringe Stromaufnahme, eine lange Lebensdauer und eine stabile Ausführung aus.

Mit Leuchtdioden (LEDs) als Lichtquelle und einer robusten Linse ist das optische System für lange Wartungsintervalle ausgelegt. Durch den Einsatz von LED-Technologie wird die optimale Lichtausbeute erreicht.

Über die integrierte NAI-BUS-Schnittstelle wird die Laterne mit Strom versorgt, werden Kennung und Intensität gesteuert und Status- und Fehlermeldungen an den zentralen NAI Controller übermittelt, so dass sie für das zentrale SCADA-System verfügbar sind.

Über den integrierten Tageslichtsensor wird eine autarke Rückfallebene realisiert, so dass im Fall einer gestörten Bus-Kommunikation die Leuchte selbstständig bei Unterschreiten einer minimalen Umgebungshelligkeit einschaltet (konfigurierbar).

Die Seelaterne wird mit einer Sektorblende für den Standard-Abstrahlwinkel 94° ausgeliefert. Für größere Abstrahlwinkel kann die Sektorblende angepasst werden.

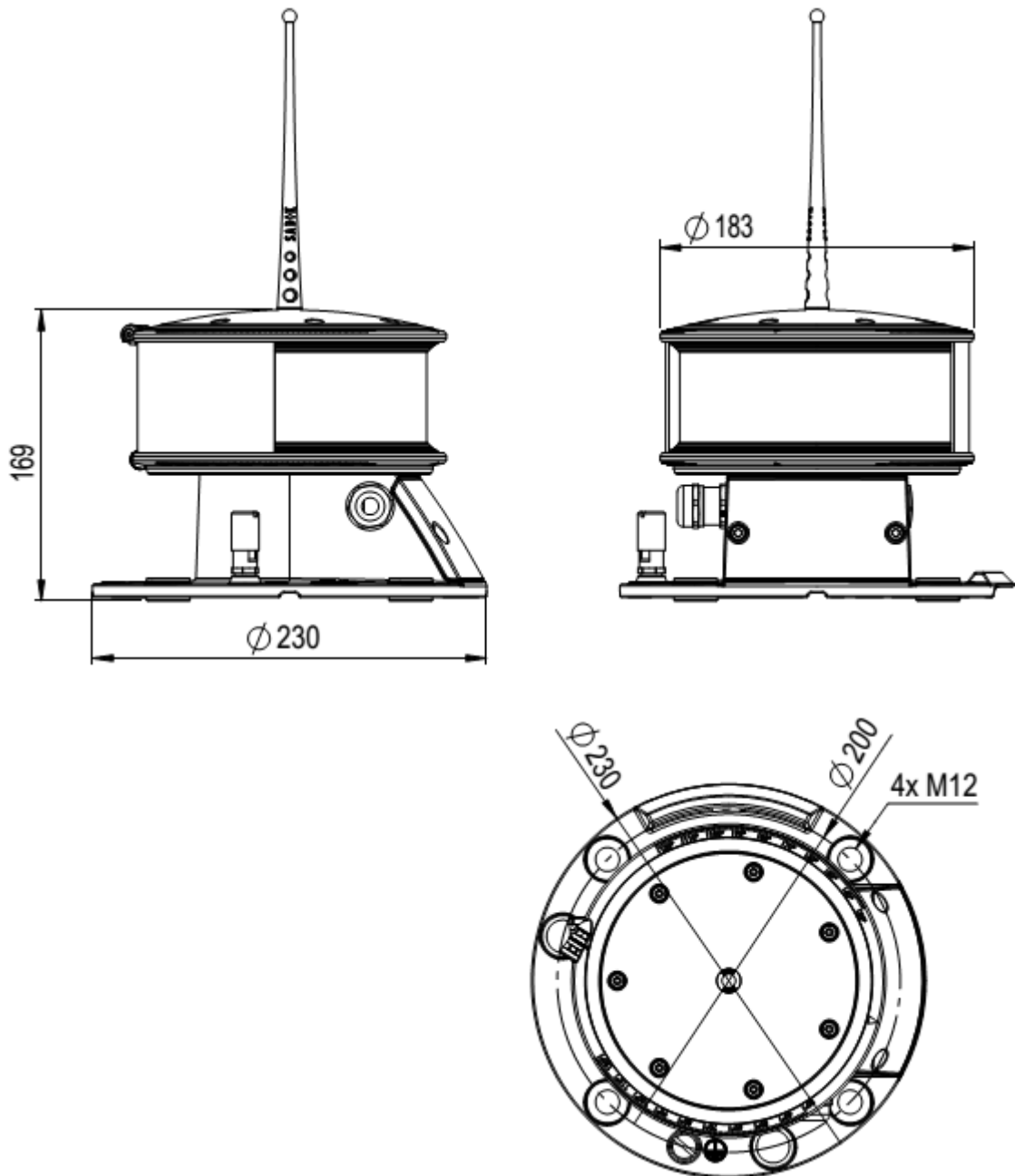
¹ IALA Recommendations O-139, "The marking of man-made offshore structures"

² Richtlinie „Offshore-Anlagen“ zur Gewährleistung der Sicherheit und Leichtigkeit des Schiffsverkehrs Version 2.0

³ Wasser- und Schifffahrtsverwaltung des Bundes

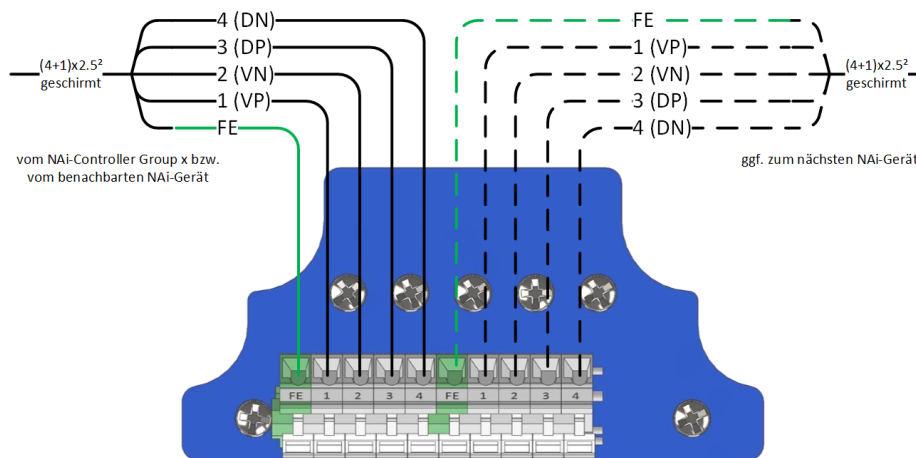
Technische Daten

Abmessungen, Gewicht



Durchmesser Optik (mit Sektorblenden)	183 mm
Durchmesser Montagefuß	230 mm
Höhe ohne Vogelabweiser	178 mm
Gewicht inkl. Montagefuß	2,55 kg

Elektrischer Anschluss



Elektrischer Anschluss	Federklemmblock, max. 2,5 mm ²
Betriebsspannung VIN	9 bis 36 V DC
Leistungsaufnahme (VIN = 24 V DC - max. Intensität)	max. 2 W

Optisches System

Lichtfarbe	Gelb
Maximale Lichtstärke (in der optischen Achse)	ca. 140 cd
Abstrahlwinkel (vertikal)	8° (FWHM) ⁴

Umgebungsbedingungen

Vorschriften	IEC 60945, Gerätetyp „Exposed“
Umgebungstemperatur (Betrieb)	-40 bis 55 °C
Umgebungstemperatur (Lagerung/ Transport)	-40 bis 70 °C
Luftfeuchtigkeit (Betrieb/ Lagerung/ Transport)	max. 95 % gemäß IEC 60945
Luftdruck (Betrieb/ Lagerung/ Transport)	80 kPa bis 108 kPa
Schutzgrad (gemäß IEC 60529)	IP67
Schutzklasse	Klasse III

Mechanische Anforderungen

Vibrationsprüfung sinusförmige Schwingungen	nach IEC 60945
--	----------------

Zuverlässigkeit

MTBF Elektronik	2 130 000 h
Mindestlebensdauer LEDs	100 000 h

⁴ Angabe des Halbwertswinkels: Full width at half maximum (FWHM)

EMV-Konformität

EMV-Anforderungen		Angewandeter Standard	Prüfnorm/Prüfkriterien
Störaussendung	Gestrahlte Störaussendung	EN 60945:2002	IEC/CISPR 16-2-3:2010 Messabstand 3 m
Störfestigkeit	Entladung statische Elektrizität (ESD)	EN 60945:2002	IEC 61000-4-2:2008 Kriterium B 8 kV Luftentladung 6 kV Kontaktentladung
	Elektromagnetische Felder	EN 60945:2002	IEC 61000-4-3:2010 Kriterium A Feldstärke 10 V/m
	Schnelle Transienten (Burst)	EN 60945:2002	IEC 61000-4-4:2012 Kriterium B Alle Anschlüsse: Prüfspannung 1 kV
	Energiereiche Transienten (Surge)	EN 61000-6-2:2005	IEC 61000-4-5:2005 1 kV auf NAI-Busleitung (Schirm)
	Leitungsgeführte Störeinkopplung	EN 60945:2002	IEC 61000-4-6:2008 Kriterium A Alle Anschlüsse: Prüfspannung 10 V

Komponenten



1. Gerätekopf mit Optik und Vogelabweiser
2. Sektorblende
3. Indikator-LED, Lichtsensor
4. Zweite Kabelverschraubung M20 oder Blindstopfen
5. Gehäuseabdeckung vor Anschlussdose mit Federklemmblock
6. Kabelverschraubung M20
7. Erdungsanschluss
8. Gerätefuß mit integrierter Anschlussdose und dritter Kabelverschraubung M20 oder Blindstopfen an der Unterseite

Hinweis: Alle Gehäusekomponenten einschließlich der Kabelverschraubungen entsprechen den Anforderungen für den Schutzgrad IP67 gemäß IEC 60529. Bei Anschluss und Montage ist darauf zu achten, dass weder Nässe noch Schmutz in die geöffnete Anschlussdose eindringen.

EMV-Kabelverschraubung ¹⁾	Größe	für Kabeldurchmesser	Schlüsselweite
	M20 x 1,5	von 7,5 mm bis 14,0 mm	24 mm

¹⁾ Typ: HELUTOP® MS-EP4

Material

Gehäuse (Gerätefuß, Gerätekopf, Gehäuseabdeckung vor Anschlussdose)	Eloxiertes und pulverbeschichtetes Aluminium (AlSi12)
Linse	PMMA
Abdeckung Linse	MAKROLON® (PC)
Kabelverschraubung	Messing vernickelt
Erdungsanschluss	Messing vernickelt
Abdeckung Indikator-LED	MAKROLON® (PC)
Isolationshülsen	PA
Dichtungen	TPE, spritzgegossen
Druckausgleichsventil für Anschlussbox und LED-Einsatz	PTFE-Membran