



Datenblatt

Boat-Landing- Anstrahlleuchte ALS 450 NAI

- **wartungsfreie LED-Technologie für die Beleuchtung von Boat-Landing und Wartungsplattformen an Offshore-Strukturen**
- **Gehäuse aus eloxiertem und pulverbeschichtetem Aluminium**
- **Stromversorgung und Kommunikation über standardisierte NAI-Bus-Schnittstelle**

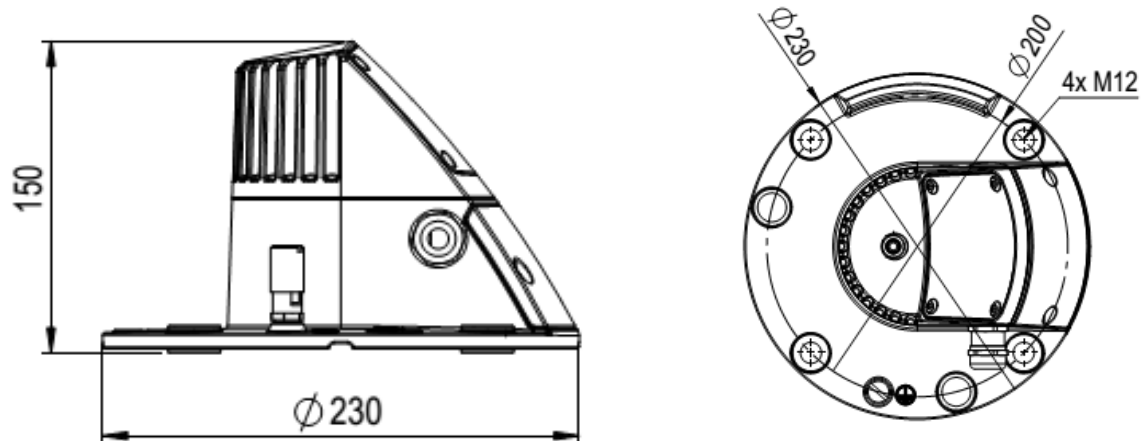
Die Anstrahlleuchte ALS 450 NAI wird an Offshore-Windenergiestrukturen zur Beleuchtung von Boat-Landing und Wartungsplattformen eingesetzt.

Über die integrierte NAI-Bus-Schnittstelle wird die Leuchte mit Strom versorgt, werden Intensität und Schaltzustand gesteuert und Status- und Fehlermeldungen an den zentralen NAI Controller übermittelt, so dass die Informationen für das zentrale SCADA-System verfügbar sind.

Die integrierte Betriebsüberwachung erfasst Ausfälle von LEDs, Fehler in der Ansteuerelektronik sowie Versorgungsspannungsprobleme, Übertemperatur und Kommunikationsstörungen.

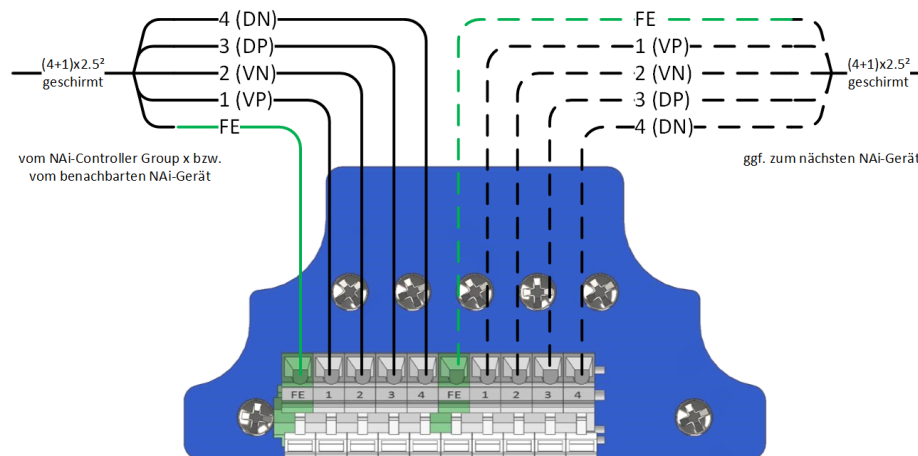
Technische Daten

Abmessungen, Gewicht



Abmessungen (Durchmesser x Höhe)	230 mm x 150 mm
Gewicht	2 kg

Elektrischer Anschluss



Elektrischer Anschluss	Federklemmblock, max. 2,5 mm ²
Betriebsspannung V_{IN}	19 bis 36 V DC
Leistungsaufnahme (V_{IN} = 24 V DC - max. Intensität)	25 W

Optisches System

Lichtfarbe	3800 K
Mittlere Beleuchtungsstärke (10 m Montagehöhe)	100 lx

Zuverlässigkeit

MTBF Elektronik	2 130 000 h
Mindestlebensdauer LEDs	60 000 h

Umgebungsbedingungen

Vorschriften	IEC 60945, Gerätetyp „Exposed“
Umgebungstemperatur (Betrieb)	-40 bis 55 °C
Umgebungstemperatur (Lagerung/ Transport)	-40 bis 70 °C
Luftfeuchtigkeit (Betrieb/ Lagerung/ Transport)	max. 95 % gemäß IEC 60945
Luftdruck (Betrieb/ Lagerung/ Transport)	80 kPa bis 108 kPa
Schutzgrad (gemäß IEC 60529)	IP67
Schutzklasse	Klasse III

Mechanische Anforderungen

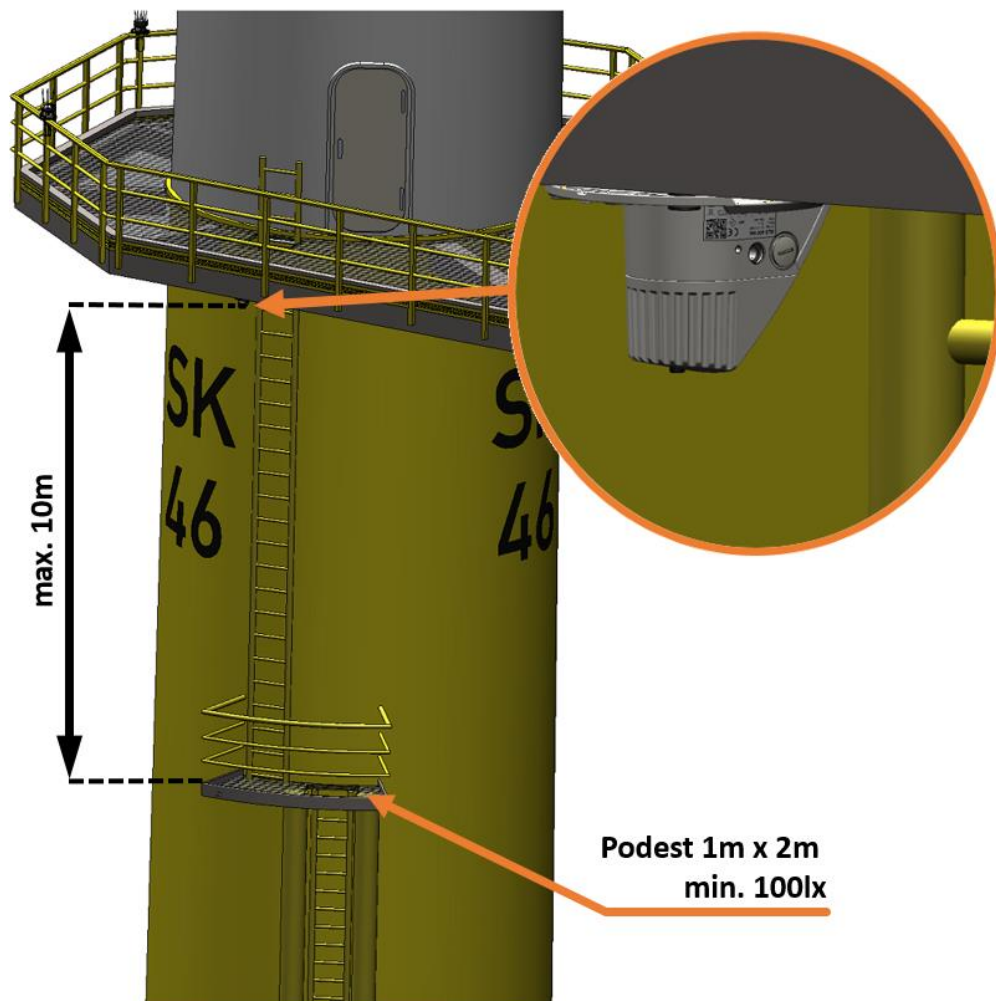
Vibrationsprüfung sinusförmige Schwingungen	nach IEC 60945
---	----------------

EMV-Konformität

EMV-Anforderungen		Angewandeter Standard	Prüfnorm/Prüfkriterien
Störaussendung	Gestrahlte Störaussendung	EN 60945:2002	IEC/CISPR 16-2-3:2010 Messabstand 3 m
Störfestigkeit	Entladung statische Elektrizität (ESD)	EN 60945:2002	IEC 61000-4-2:2008 Kriterium B 8 kV Luftentladung 6 kV Kontaktentladung
	Elektromagnetische Felder	EN 60945:2002	IEC 61000-4-3:2010 Kriterium A Feldstärke 10 V/m
	Schnelle Transienten (Burst)	EN 60945:2002	IEC 61000-4-4:2012 Kriterium B Alle Anschlüsse: Prüfspannung 1 kV
	Energiereiche Transienten (Surge)	EN 61000-6-2:2005	IEC 61000-4-5:2005 1 kV auf NAI-Busleitung (Schirm)
	Leitungsgeführte Störeinkopplung	EN 60945:2002	IEC 61000-4-6:2008 Kriterium A Alle Anschlüsse: Prüfspannung 10 V

Montage

Die Anstrahlleuchte ALS 450 NAI wird maximal 10 m oberhalb des Boat-Landing bzw. der zu beleuchtenden Plattform in waagerechter Position montiert. Axial wird der Scheinwerfer zur Aufstiegsleiter ausgerichtet, damit der obere Bereich der Leiter gleichmäßig ausgeleuchtet wird. Der Abstand zur Leiter muss mindestens 1 m betragen.



Position der ALS 450 NAI (Beispiel)

Komponenten



1. Gerätekopf mit LED-Einsatz
2. Indikator-LED
3. Zweite EMV-Kabelverschraubung M20 oder Blindstopfen
4. Gehäuseabdeckung vor Anschlussdose mit Federklemmblock
5. EMV-Kabelverschraubung M20
6. Erdungsanschluss
7. Gerätefuß mit integrierter Anschlussdose und dritter EMV-Kabelverschraubung M20 oder Blindstopfen an der Unterseite

Hinweis: Alle Gehäusekomponenten (einschließlich Kabelverschraubungen) entsprechen den Anforderungen für den Schutzgrad IP67 gemäß IEC 60529. Bei Anschluss und Montage ist darauf zu achten, dass weder Nässe noch Schmutz in die geöffnete Anschlussdose eindringen.

EMV-Kabelverschraubung¹⁾	Größe M20 x 1,5	für Kabeldurchmesser von 7,5 mm bis 14,0 mm	Schlüsselweite 24 mm
--	--------------------	--	-------------------------

¹⁾ Typ: HELUTOP® MS-EP4

Material

Gehäuse (Gerätefuß / -kopf und Anschlussdose)	Eloxiertes und pulverbeschichtetes Aluminium (AlSi12)
Linse	PMMA
Abdeckung LED-Einsatz	PC (Makrolon®)
Kabelverschraubung	Messing vernickelt
Erdungsanschluss	Messing vernickelt
Abdeckung Indikator-LED	PMMA
Isolationshülsen	PA
Dichtungen	TPE / EPDM
Druckausgleichsventil	PTFE-Membran

Bestelldaten

Produktname	Boat Landing Floodlight
Typenbezeichnung Produkt-ID	ALS-450-NAI
Artikelnummer	30221000